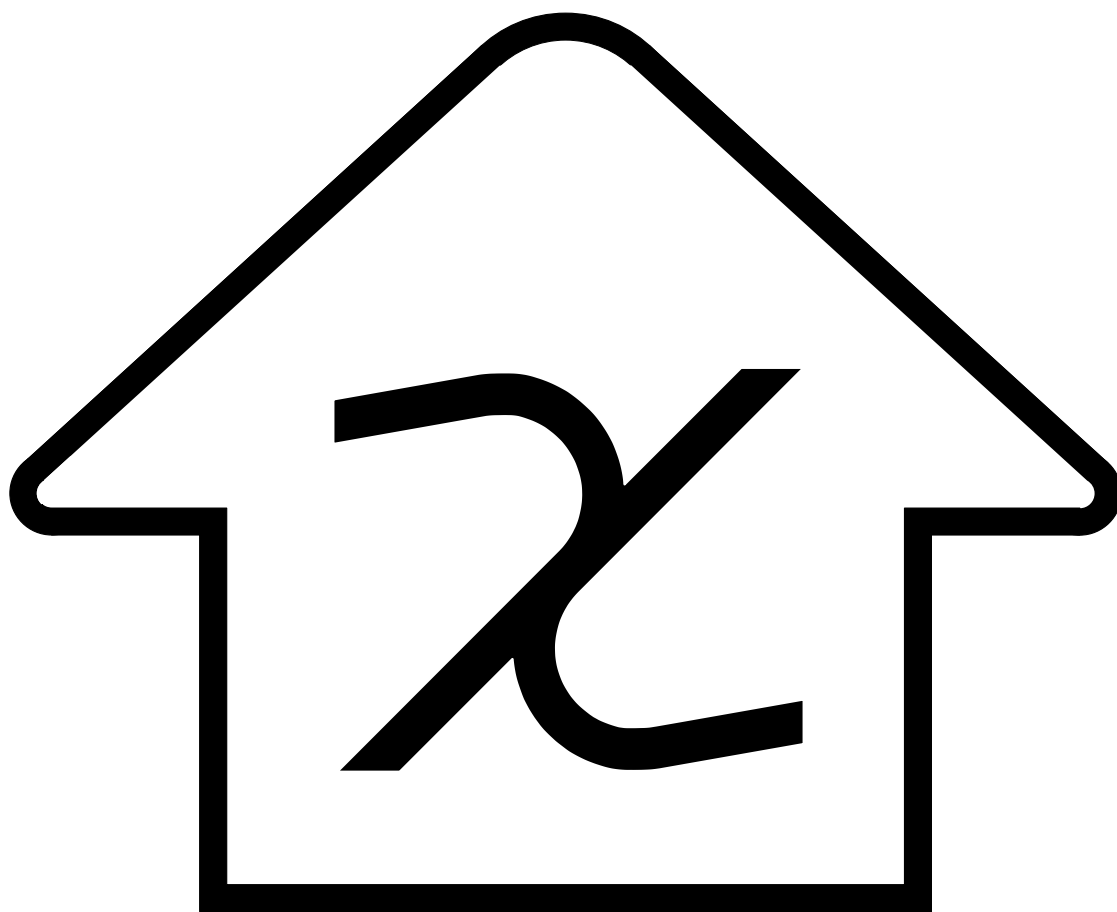


クロス
ヌマーク表示金物
(CLTパネル工法用接合金物)



(公財) 日本住宅・木材技術センター

はじめに

Xマーク表示金物は、公益財団法人日本住宅・木材技術センター（以下、「住木センター」という。）が2016年にCLTパネル工法用金物として制定した規格金物です。規格金物には、軸組構法用のZマーク表示金物、枠組壁工法用のCマーク表示金物、丸太組構法用のMマーク表示金物、これらと同等のDマーク表示金物及び品質・性能を認定するSマーク表示金物があります。

Xマーク表示金物は、平成28年国土交通省告示第611号「CLTパネル工法を用いた建築物又は建築物の構造部分の構造方法に関する安全上必要な技術基準を定める件」に適合したルート1の接合金物です。

住木センターの規格金物は、国土交通省大臣官房官庁営繕統一基準「公共建築木造工事標準仕様書（平成28年版）」に掲載されたり、住宅金融支援機構の「木造住宅工事仕様書」などに品質及び性能が明示された良質な接合金物として、紹介されています。

このように当センター規格金物は、国の統一基準や仕様書等に適合した接合金物なので、安心して使用することができます。

（公財）日本住宅・木材技術センター

目 次

ヌマーク表示金物の取付例	1
引張金物 TB-90	3
引張金物 TB-150	3
引張金物 TC-90	4
引張金物 TC-150	4
せん断金物 SB-90	5
せん断金物 SB-150	5
せん断金物 SBM-90	5
せん断金物 SBM-150	5
せん断金物 SP	6
L形金物 LST	6
帯金物 STF	6
帯金物 STW-790	7
帯金物 STW-850	7
両ねじボルトセット M20	7
丸座金 RW6.0×40	8
角座金 W12 (140×140)	8
角座金 W16 (90×220)	8
角座金 W19 (80×120)	8
角座金 W19 (80×150)	8
四角穴付きタッピンねじ STS・C65	9
四角穴付きタッピンねじ STS・HC90	9
四角穴付きタッピンねじ STS6.5・F	9
表1 耐力性能一覧表	10
表2 接合金物に対する使用環境と防せい防食処理	10

スマーク表示金物の取付例

図1 外壁及び図2 内壁の接合金物は、スマーク表示金物の使用例です。これらの接合金物は、CLT告示第十第二項第七号及び第八号に適合し、高さが13m、軒高9m又は3階以下の建築物(構造設計ルート1)などに使用します。

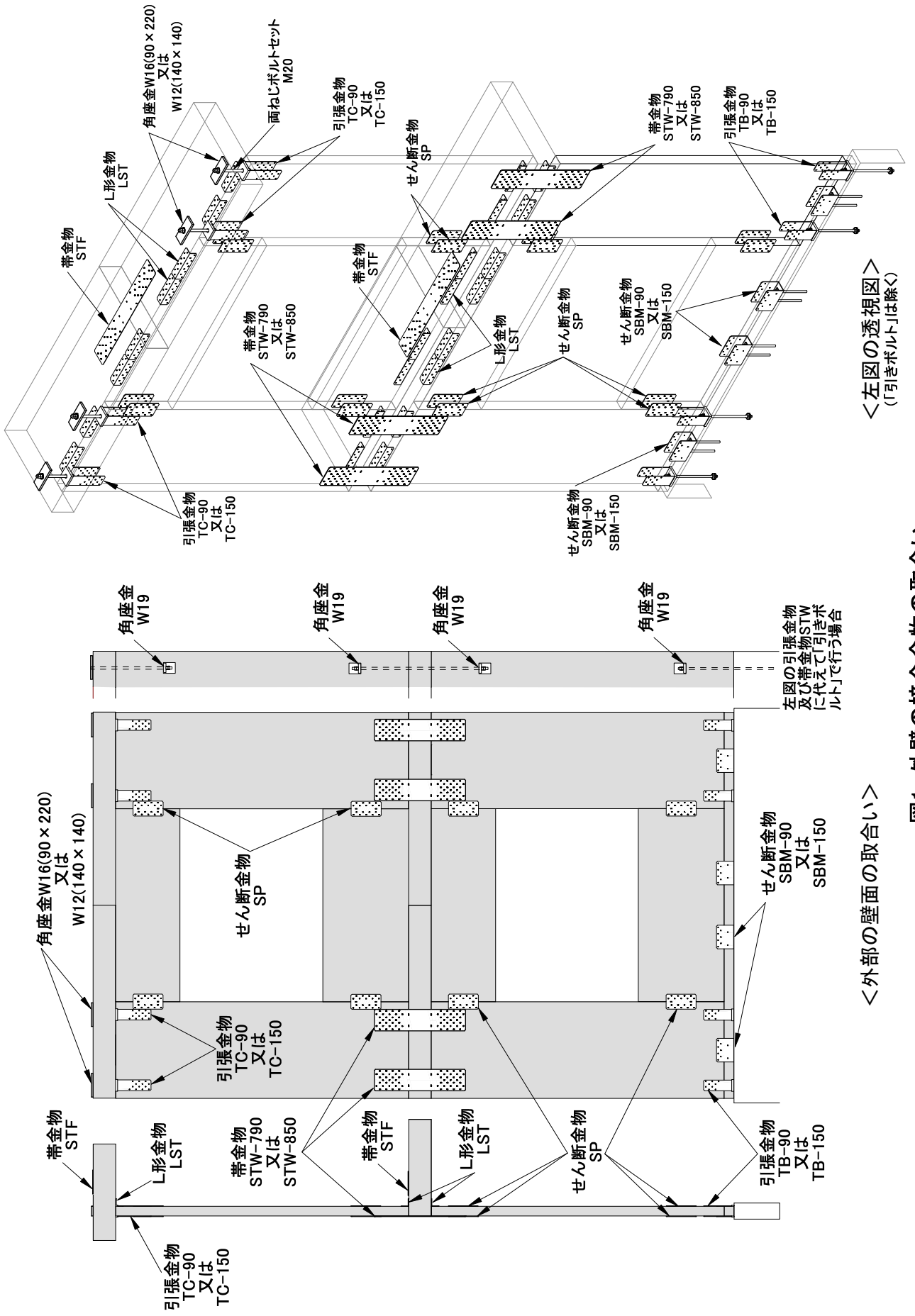
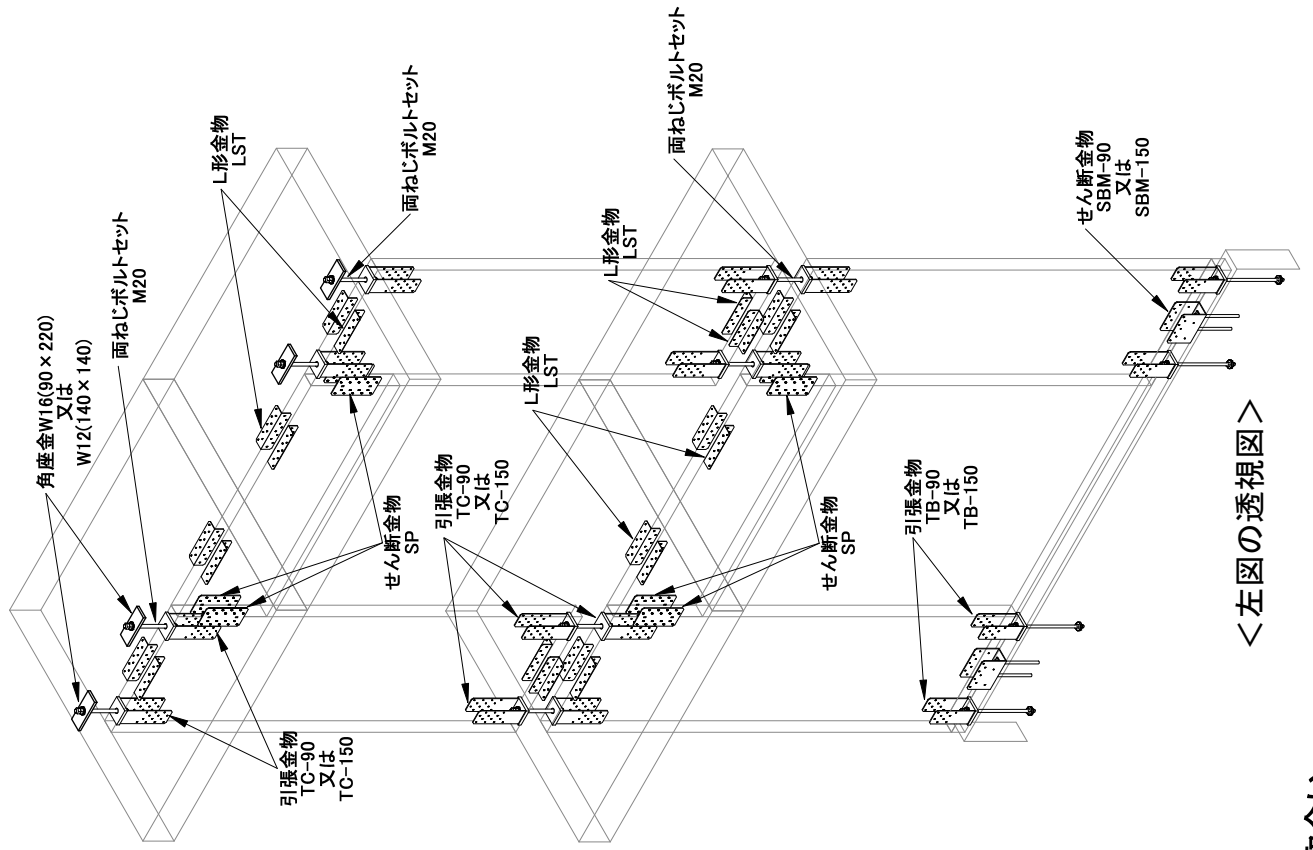
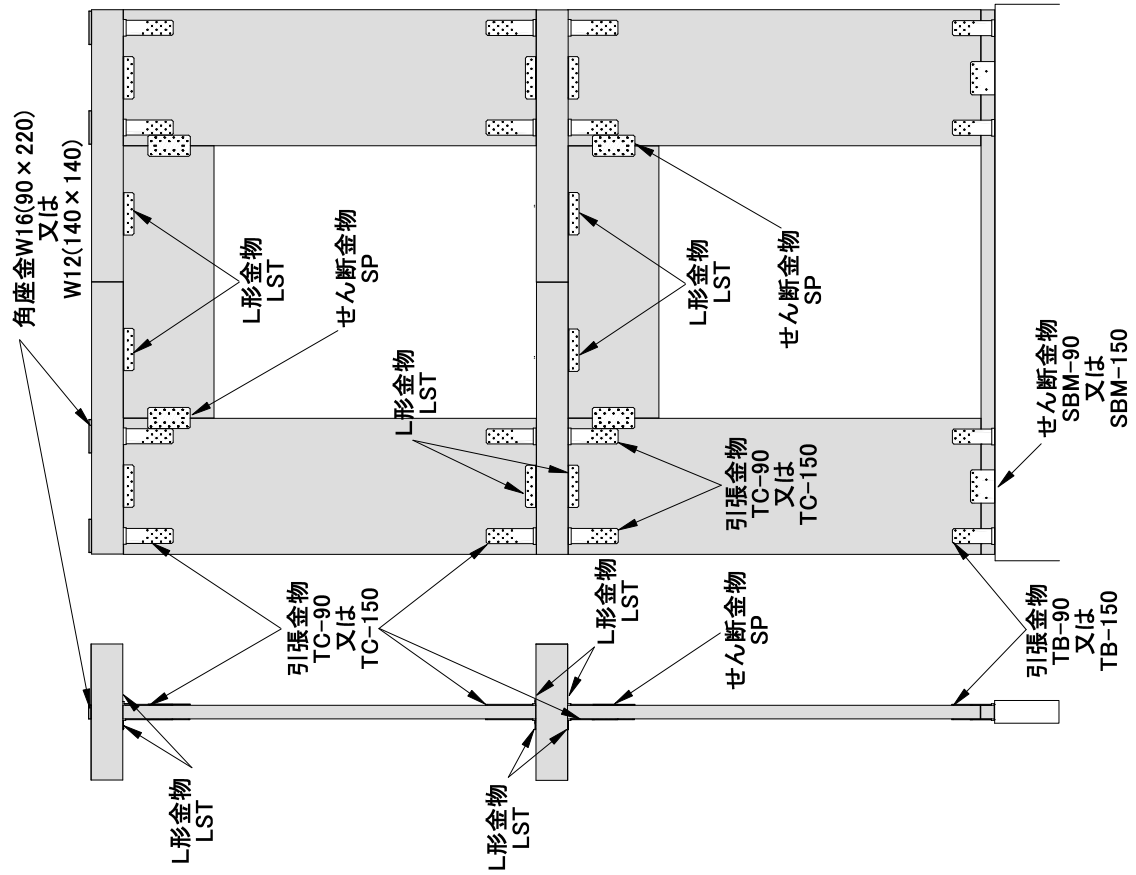


図1 外壁の接合金物の取合い



＜左図の透視図＞



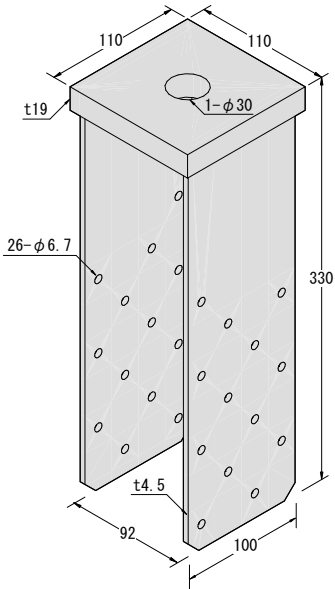
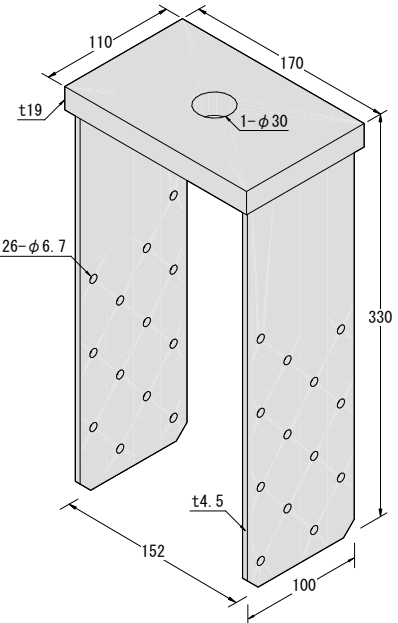
＜内部の壁面の取合い＞

図2 内壁の接合金物の取合い

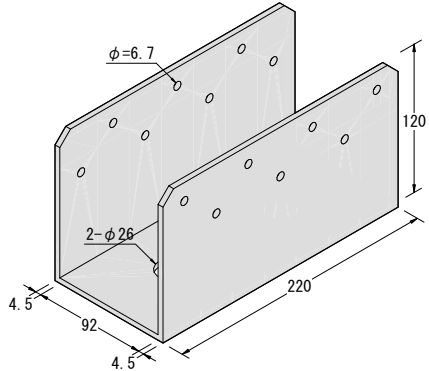
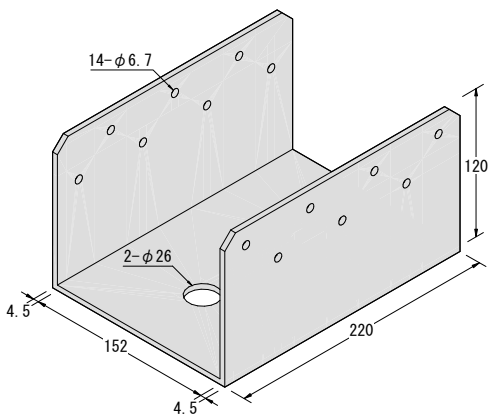
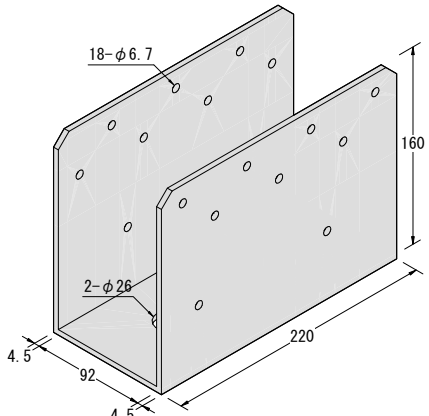
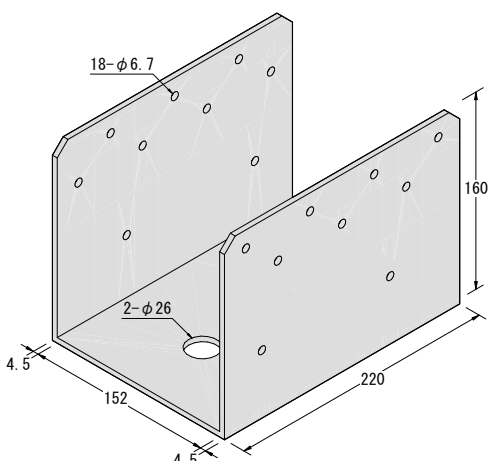
λマーク表示金物の種類

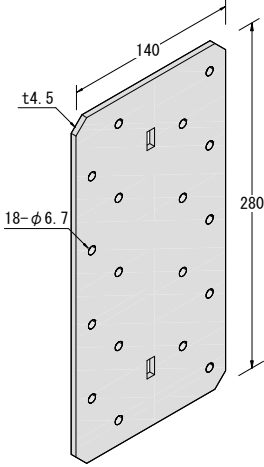
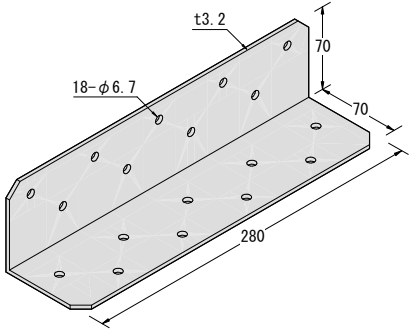
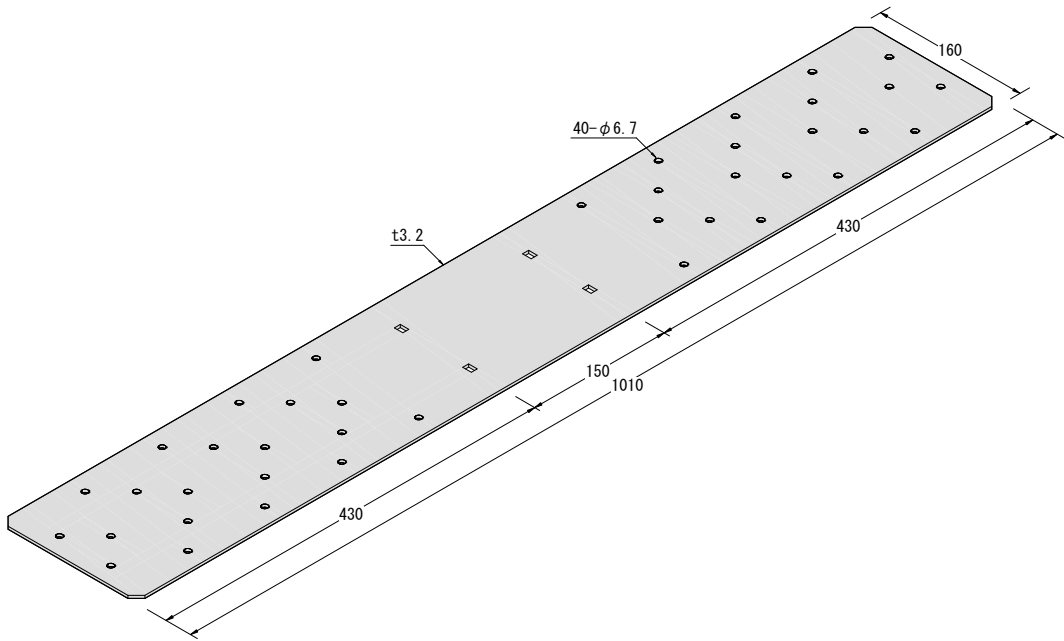
(単位：mm)

金物				
種類	記号	形状・寸法	接合具	用途
引張金物	TB-90		タッピンねじ 18-STS・C65 丸座金 1-RW6.0×40	厚さ90mmの壁パネルと基礎の接合(土台有無兼用) JIS B 1220(構造用転造両ねじアンカーボルトセット)でM16のボルトを使用
	TB-150		タッピンねじ 18-STS・C65 丸座金 1-RW6.0×40	厚さ150mmの壁パネルと基礎の接合(土台有無兼用) JIS B 1220(構造用転造両ねじアンカーボルトセット)でM16のボルトを使用

金物				
種類	記号	形状・寸法	接合具	用途
引張金物	TC-90		タッピンねじ 26-STS・C65	厚さ90mmの壁パネル：上下階の壁パネル相互、壁パネルと床パネル、壁パネルと屋根パネル等の接合 両ねじボルトセットM20を使用
	TC-150		タッピンねじ 26-STS・C65	厚さ150mmの壁パネル：上下階の壁パネル相互、壁パネルと床パネル、壁パネルと屋根パネル等の接合 両ねじボルトセットM20を使用

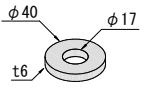
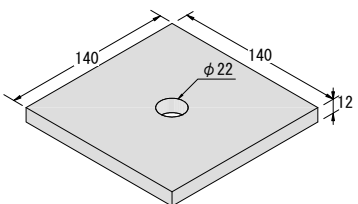
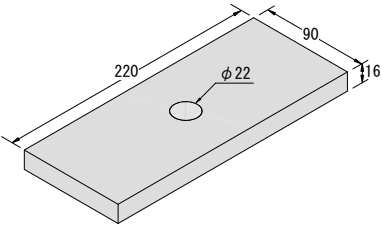
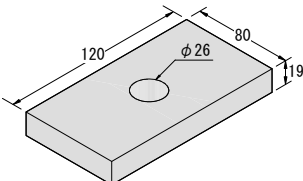
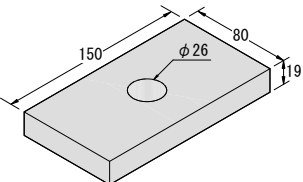
(単位：mm)

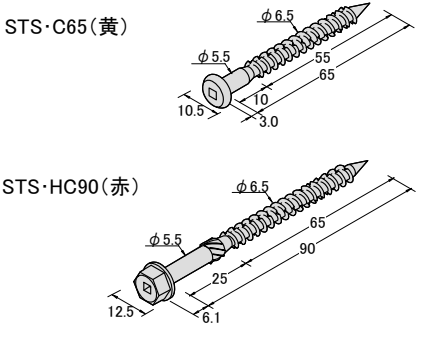
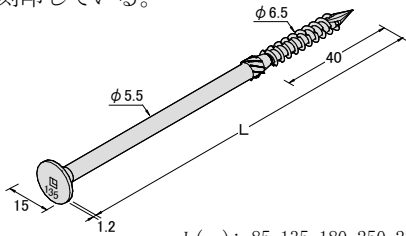
金物				
種類	記号	形状・寸法	接合具	用途
せん断金物	SB-90		タッピンねじ 14-STS・C65 丸座金 2-RW6.0×40	厚さ90mmの壁パネル：基礎と壁パネルの接合(土台なし) アンカーボルトM16(強度区分6.8以上)を使用
	SB-150		タッピンねじ 14-STS・C65 丸座金 2-RW6.0×40	厚さ150mmの壁パネル：基礎と壁パネルの接合(土台なし) アンカーボルトM16(強度区分6.8以上)を使用
	SBM-90		タッピンねじ 18-STS・C65 丸座金 2-RW6.0×40	厚さ90mmの壁パネル：基礎と壁パネルの接合(土台あり) アンカーボルトM16(強度区分6.8以上)を使用
	SBM-150		タッピンねじ 18-STS・C65 丸座金 2-RW6.0×40	厚さ150mmの壁パネル：基礎の壁パネルの接合(土台あり) アンカーボルトM16(強度区分6.8以上)を使用

金物				
種類	記号	形状・寸法	接合具	用途
せん断金物	SP		タッピンねじ 18-STS・C65	壁パネルと垂れ壁又は腰壁の 接合
L形金物	LST		タッピンねじ 18-STS・C65	床パネルと壁パネルの接合
帯金物	STF		タッピンねじ 40-STS・C65	床パネル相互、耐力壁線上の はり、その他の横架材相互の 接合

金物										
種類	記号	形状・寸法	接合具	用途						
帯金物	STW-790 STW-850	<table border="1" data-bbox="710 1238 820 1308"> <thead> <tr> <th>L</th> <th>L1</th> </tr> </thead> <tbody> <tr> <td>790</td> <td>150</td> </tr> <tr> <td>850</td> <td>210</td> </tr> </tbody> </table>	L	L1	790	150	850	210	タッピンねじ 58-STS・C65	上下階の壁パネル相互の接合 STW-790：厚さ150mmの床パネル用 STW-850：厚さ210mmの床パネル用
L	L1									
790	150									
850	210									
両ねじボルトセット	M20	<p>両ねじボルト M20</p> <table border="1" data-bbox="699 1514 809 1583"> <thead> <tr> <th>床厚</th> <th>L</th> </tr> </thead> <tbody> <tr> <td>150</td> <td>290</td> </tr> <tr> <td>210</td> <td>350</td> </tr> </tbody> </table> <p>丸座金 RW6.0×45</p> <p>六角ナット M20</p> <p>回り止めプレート RSP2.3</p>	床厚	L	150	290	210	350	六角ナット 3-M20 丸座金 2-RW6.0×45 回り止めプレート 1-RSP2.3	引張金物TC相互を接合するための両ねじボルト（六角ナット、丸座金、回り止めプレートがセット） L 290mm：厚さ150mmの床パネル用 L 350mm：厚さ210mmの床パネル用 回り止めプレートの長さは壁パネルの厚さが90mmの場合82mm、150mmの場合147mmを使用
床厚	L									
150	290									
210	350									

(単位：mm)

金物			
種類	記号	形状・寸法	用途
丸座金	RW6.0×40		引張金物TB、せん断金物SB及びSBM用の丸座金でボルトはM16
角座金	W12 (140×140)		5層5プライ用：両ねじボルトセットM20の角座金
	W16 (90×220)		3層3プライ又は3層4プライ用：両ねじボルトセットM20の角座金
	W19 (80×120)		3層4プライ用：引きボルトはABR490(JIS/B/1220)で呼びがM16又はM20の角座金
	W19 (80×150)		5層5プライ用：引きボルトはABR490(JIS/B/1220)で呼びがM16又はM20の角座金

金物			
種類	記号	形状・寸法	用途
*1~*3 四角穴付きタッピンねじ	STS・C65 STS・HC90	<p>STS・C65(黄)</p>  <p>STS・HC90(赤)</p> <p>これらのねじは、施工や検査時に確認ができるように着色している。</p>	接合金物用
	STS6.5・F	<p>ねじの頭部に長さを刻印している。</p>  <p>L(mm)：85, 135, 180, 250, 280</p>	CLTパネル等の木材相互を接合

(注) *1はZマーク金物、*2はCマーク金物、*3はMマーク金物とすることができる。

表1 耐力性能等一覧表

名称	記号	強度等級	接合具
		S60-3-3、Mx60-5-5 又はこれと同等以上	
引張金物	TB-90 TB-150	終局引張耐力 86.0kN	四角穴付きタッピンねじSTS・C65(18本)
	TC-90 TC-150	終局引張耐力 135.0kN	四角穴付きタッピンねじSTS・C65(26本)
せん断金物	SB-90 SB-150	許容せん断耐力 47.0kN	四角穴付きタッピンねじSTS・C65(14本)
	SBM-90 SBM-150		四角穴付きタッピンねじSTS・C65(18本)
	SP	許容せん断耐力 52.0kN(2枚1組)	四角穴付きタッピンねじSTS・C65(18本×2)
帯金物	STF	許容引張耐力 52.0kN	四角穴付きタッピンねじSTS・C65(40本)
	STW-790	終局引張耐力 135.0kN	四角穴付きタッピンねじSTS・C65(58本)
	STW-850		
L形金物	LST	許容せん断耐力 54.0kN(2枚1組)	四角穴付きタッピンねじSTS・C65(18本×2)

表2 接合金物に対する使用環境と防せい防食処理

Xマーク表示金物は、使用環境2の区分である。

種類	使用環境1	使用環境2	使用環境3
	室内のような乾燥した環境での使用	直接雨に暴露されない屋外環境 又は多湿な屋内環境での使用	直接雨に曝される屋外環境での 使用
L形金物	<ul style="list-style-type: none"> ・JIS H 8610(電気亜鉛めっき) Ep-Fe/Zn5/CM2 ・その他、同等以上の処理 	<ul style="list-style-type: none"> ・JIS G 3302(熔融亜鉛めっき鋼板及び鋼帯)Z27 NC ・その他、同等以上の処理 	<ul style="list-style-type: none"> ・JIS H8641(熔融亜鉛めっき) 2種 HDZ 35 ・JIS G 3302(熔融亜鉛めっき鋼板及び鋼帯)Z35 NC ・JIS H 8610(電気亜鉛めっき) Ep-Fe/Zn25/CM2 ・その他、同等以上の処理
引張金物 せん断金物 帯金物 角座金、丸座金 四角穴付きタッピンねじ		<ul style="list-style-type: none"> ・JIS H 8610(電気亜鉛めっき) Ep-Fe/Zn20/CM1 ・その他、同等以上の処理 	
アンカーボルト 両ねじボルト 六角ナット		<ul style="list-style-type: none"> ・JIS H 8610(電気亜鉛めっき) Ep-Fe/Zn8/CM2 ・その他、同等以上の処理 	